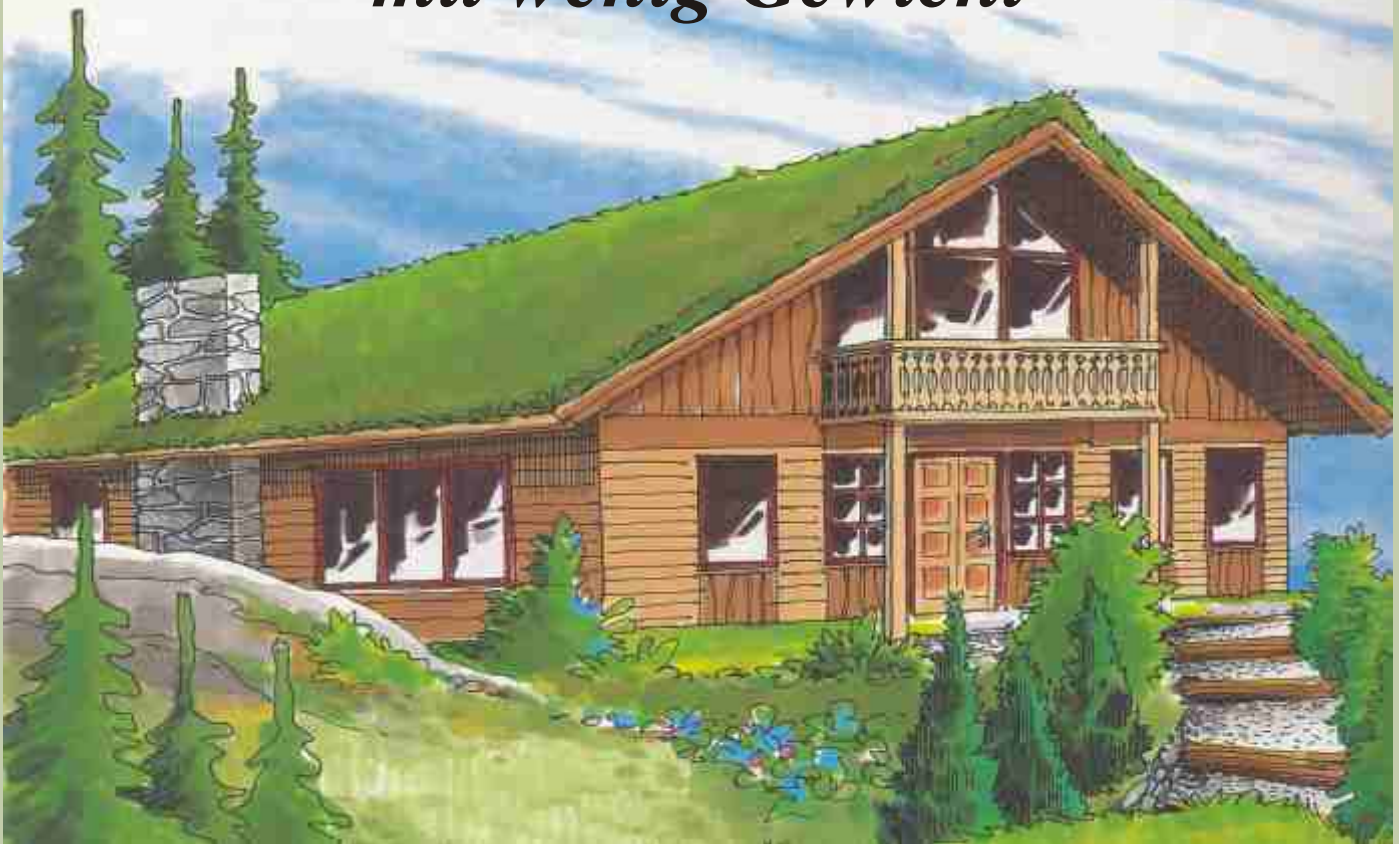


TAKTORV®

DURCH PATENT GESCHÜTZT

*Sattes Grün -leicht zu verwirklichen
mit wenig Gewicht*



Ein traditionsreiches Dach mit modernen Methoden



Ein norwegisches Qualitätsprodukt von

**NITTEDAL
TORVINDUSTRI A.S**

www.nittedal-torvindustri.no





Nittedals Dachtorf®

Ein traditionsreiches Dach mit modernen Methoden

Gras auf dem Dach - ein Teil der Bauernromantik wird in der heutigen Hüttenkultur aufrecht erhalten. Nittedal Torvindustri A.S hat eine moderne Lösung entwickelt, die es allen ermöglicht, ein grünes Dach zu verwirklichen, das sich gut in die Landschaft eingliedert. Nittedal Torvindustri A.S liefert Nittedals Dachtorf® seit 1988.

NEU!

Nittedals Dachtorf®

Nittedals Dachtorf® ist in Drahtnetzen von ca. 70 x 45 cm verpackt. Die Höhe beträgt ca. 17 cm. Nittedals Dachtorf® wird auf Paletten geliefert. Weil die Säcke nur ca. 17 kg wiegen, können die Paletten direkt auf das Dach ohne aufwendige technische Einrichtungen verladen werden.

Nittedals Dachtorf® hat viele Vorteile:

Nittedals Dachtorf® ist ein leichtes Dach. Das Gewicht des vollkommen mit Wasser gesättigten Torfes beträgt ca. 130 kg pro m². Nittedals Dachtorf® kann nicht vom Wind abgetragen werden. Er gibt nicht nach und sinkt nicht in sich zusammen, weil das Produkt in einem hoch belastbaren Drahtnetz komprimiert ist. Entlastungsrahmen sind erst erforderlich bei einer Dachneigung von über 30 Grad.

Versuche, von dem *norwegischen Institut für Boden- und Umweltforschung* durchgeführt wurden, zeigen, dass

Nittedals Dachtorf® eine grosse Kapazität besitzt, Wasser und Luft zu speichern, welches für die Entwicklung der Wurzeln wichtig ist. Luft und Nährstoffe für die Wurzeln der Pflanzen führen zu einem raschen Wachstum. Der Rapport schliesst weiter mit der Folgerung, dass das Dach nicht verwittert oder weggespült wird, wenn man es wie vorgeschrieben wartet.

Untersuchungen, die von dem *norwegischen Insitut für Bauforschung* durchgeführt wurden, zeigen dass Nittedals Dachtorf® einen bedeutsamen wärme- und geräuschisolierenden Effekt besitzt. Nittedals Dachtorf® kann schnell verlegt werden, liegt stabil und wird direkt auf die Säcke eingesät. Nittedal Torvindustri A.S liefert auch eine geeignete Natursamenmischung. Nach der Aussaat deckt man das Dach mit einer 1-2 cm dicken Torfschicht ab, bevor es bewässert wird - und man kann dabei zusehen, wie ein schönes grünes Dach heranwächst.

Nittedals Dachtorf® mit Samen

Nittedals Dachtorf® mit Samen ist eine Neuheit und vereinfacht die Arbeit mit dem Auslegen von Nittedals Dachtorf® noch mehr.

Das Produkt wird in Drahtnetzen und in derselben Grösse geliefert wie Nittedals Dachtorf®. Der Unterschied ist, dass dieses Produkt Samen enthält. Nach dem Auslegen wird das Dach mit einer 1-2 cm dicken Torfschicht abgedeckt, bevor es bewässert wird.



Nittedal Torvindustri A.S garantiert für dieses Produkt unter der Bedingung, dass die Auslegeanweisung und die Pflege vorschriftsmässig eingehalten wird.

Auslegeanweisung



Problemlos auf das Dach gehoben, ca. 17 kg pro Sack oder 400 kg pro Palette.



Legen Sie die Säcke quer über den Dachfirst.



Die Säcke werden bündig aneinander gelegt.



Benutzen Sie unseren Spezialsamen. Sie benötigen nicht mehr als 1 kg auf 100 m².

Man berechnet 3,2 Säcke pro Quadratmeter einschliesslich ausreichend Torf zum Verteilen und Abdecken. Beginnen Sie mit dem Verlegen der Dachtorf-Säcke quer über dem Dachfirst, damit der Torf an diesem kritischen Punkt sicher abgebunden ist. Danach werden die Torfsäcke bündig und der Reihe nach, von der Traufbohle bis zum First den Windschutzbrettern entlang, aneinander gelegt. Die Anpassung an den Firstsack geschieht, indem man den letzten Sack quer legt oder nur halbe Säcke benutzt. Jetzt wird der **Nittedals Dachtorf**[®] direkt auf die Säcke eingesät. Wir empfehlen unsere Natursamenmischung. Man verwendet nicht mehr als 1 kg Saatgut auf 100 m². Nachdem das Dach fertig gelegt und besät ist, benutzt man den Inhalt der restlichen Säcke zum Auffüllen der Fugen und zum Abdecken. Wenn man **Nittedals Dachtorf**[®] mit **Samen** innerhalb von vier Wochen nach dem Produktionsdatum verwendet, braucht man nicht erneut zu besäen. Schnelle Lieferung und Verarbeitung garantiert Erfolg. Zum Schluss muss man für eine gründliche Bewässerung sorgen, um das Keimen des Samens zu sichern. Bewässern Sie 15-20 Minuten in Abständen von 30-40 Minuten bis der Torf ganz durchfeuchtet ist. Benutzen Sie dazu vorzugsweise einen Rasensprenger.



Zum Schluss wird eine dünne Torfschicht über das Dach verteilt und dann bewässert.



Das fertige Ergebnis ist ein kräftig bewachsenes Grasdach.

Ratschläge zur einfachen Pflege von Nittedals Dachtorf®

Um das Dach grün und ein gutes Wachstum zu erhalten, empfehlen wir das Gras im ersten Herbst zu schneiden und den Schnitt zu entfernen. So wird im kommenden Frühjahr das Keimen und das Wachstum nicht behindert und verzögert. Bei Bedarf kann man dies auch in den nächsten Jahren wiederholen, man **lässt aber dann den Schnitt zur Humusbildung auf dem Dach liegen**. Bei der Lieferung enthält das Dach ausreichend Dünger und Kalk. Nach zwei Jahren empfehlen wir das Dach mit drei Kilo Gartendünger (NPK-Dünger) pro 100 m² zu düngen. In den Jahren, in denen nicht gedüngt wird, empfehlen wir das Dach zu kalken.

Als Alternative kann auch Hühnerdünger verwendet werden. Achten Sie darauf, dass dabei der Bedarf an Kalk reduziert wird.

Das Dach muss bei grosser Trockenheit bewässert werden. Entfernen Sie auch rechtzeitig die Sprösslinge grosser Büsche und Bäume, weil grosse Wurzeln die noppige Dichtungsmatte durchwachsen und damit schaden können.

ANGABEN DER ZUSAMMENSETZUNG

Warentyp: Wachstumstorf

Empfohlener Gebrauch: Pflanzmedium, keine besondere Gebrauchsanforderungen.

Empfohlene Aufbewahrung: Für Nittedals Dachtorf® mit Samen: siehe Auslegeanweisung. Bei längerer Lagerung können sich die angegebenen Werte ändern.

Zusammensetzung:

100 % Sphagnum H2-H5 mit Zusatz von NPK-Dünger, Mikronährstoffen und Dolomitkalk.

Teilchengrösse: Mittel bis fein

Dichtigkeit: 242 kg/m³

Gebrauchsvolum: ca. 70 liter

Trockenstoff: 75 g/l

Organische Bestandteile:

51,3% Trockenstoff

Säuregehalt: pH ca. 5,5

Leitungsvermögen: 65 mS/m

Phosphor: 21 mg/L

Kalium: 317 mg/L

Calcium: 500 mg/L

Magnesium: 109 mg/L

Natrium: 19 mg/L

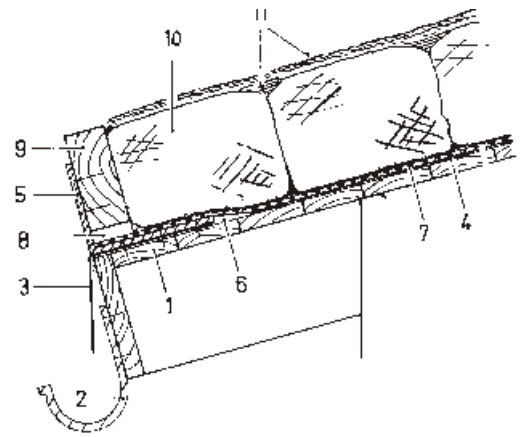
Schwefel: 170 mg/L

Eisen: 96 mg/L

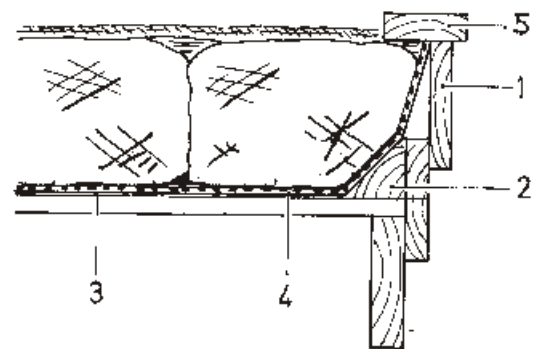
Nitrate: 110 mg/L

Ammoniumverbindungen:

16 mg/L



1. Dachschalung
2. Rinnenbügel
3. Rinnleiste
4. Dachpappe
5. Traufbohlenbeschlag c/c 60 cm
6. Dichtungsmasse
7. Dichtungsmatten
8. Wasserablauf ca. 2 cm
9. Traufbohle impregniert 48 x 148 mm
10. Dachtorf-Säcke
11. Torf zum Auffüllen und abdecken



1. Windschutzbrett, Gesamthöhe ca. 170 mm
2. Dreikantbohle
3. Dachpappe
4. Dichtungsmatten
5. Rinnleiste

*Leicht zu verwirklichen
mit wenig Gewicht*

TAKTORV[®]
DURCH PATENT GESCHÜTZT

 Ein norwegisches Qualitätsprodukt

**NITTEDAL
TORVINDUSTRI A.S**



www.nittedal-torvindustri.no

Tlf.: + 47 62 95 58 20 - Fax: + 47 62 95 58 21